



# **Sistema Hércules**

## **Instrucciones de instalación**

## Pro-Tip

- Proteja las hojas de la luz solar. La película de enmascaramiento se puede hornear en la hoja.
- Cubra las flautas abiertas de la lluvia, los rociadores y el polvo.
- Proteja las hojas en el sitio de daños y abolladuras.

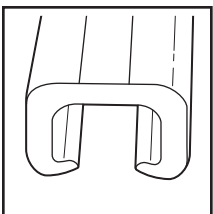


Código de escaneo para instalación video

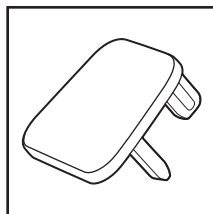
## Medidas exactas para el ancho de las hojas

\*\* El perfil en U de aluminio agrega 1/2 "

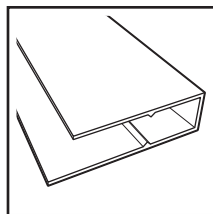
1 panel de ancho	1' 11-5/8"	11 panels de ancho	21' 7-7/8"
2 panels de ancho	3' 11-1/4"	12 panels de ancho	23' 7-1/2"
3 panels de ancho	5' 10-7/8"	13 panels de ancho	25' 7-1/8"
4 panels de ancho	7' 10-1/2"	14 panels de ancho	27' 6-3/4"
5 panels de ancho	9' 10-1/8"	15 panels de ancho	29' 6-3/8"
6 panels de ancho	11' 9-3/4"	16 panels de ancho	31' 6"
7 panels de ancho	13' 9-3/8"	17 panels de ancho	33' 5-5/8"
8 panels de ancho	15' 9"	18 panels de ancho	35' 5-1/4"
9 panels de ancho	17' 8-5/8"	19 panels de ancho	37' 4-7/8"
10 panels de ancho	19' 8-1/4"	20 panels de ancho	39' 4-1/2"



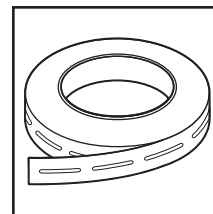
Conector de hoja



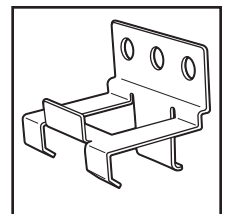
Tapa final



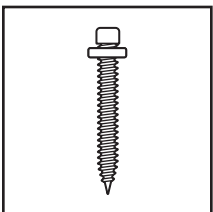
Perfil en U de borde



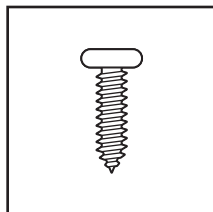
Cinta de ventilación



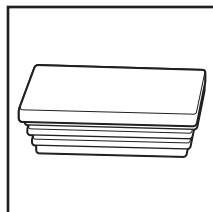
Clip de metal



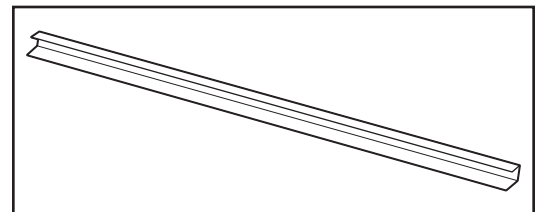
Tornillo de perfil de borde  
Tornillo para madera de 1-1/2"



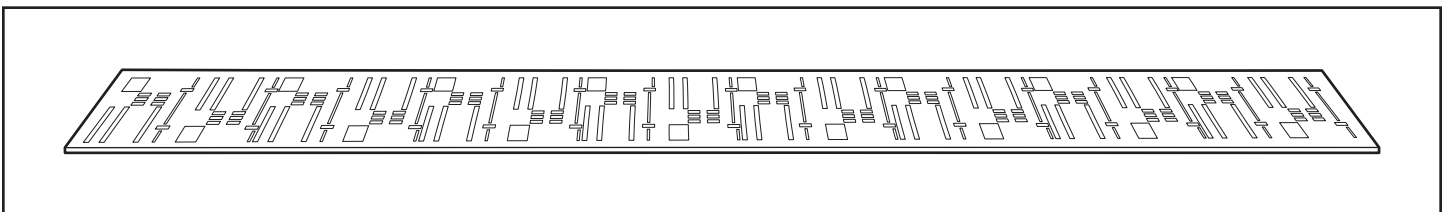
Tornillo para clip de metal 1" cabeza de panqueque



Tapón de borde de esquina



Cubierta de flauta



Hoja

# Herramientas Necesarias Para la Instalación

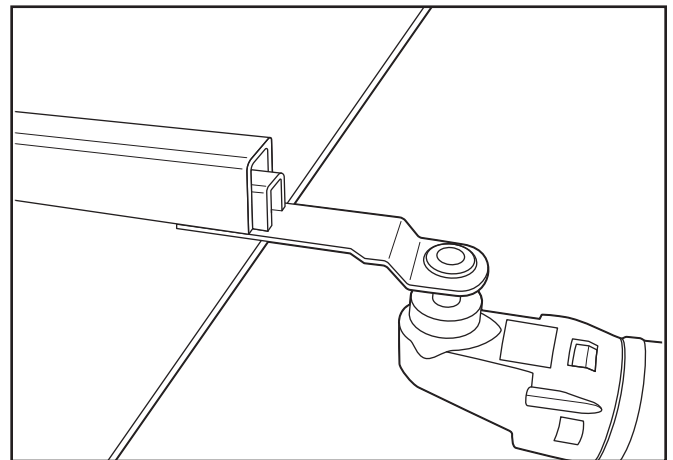
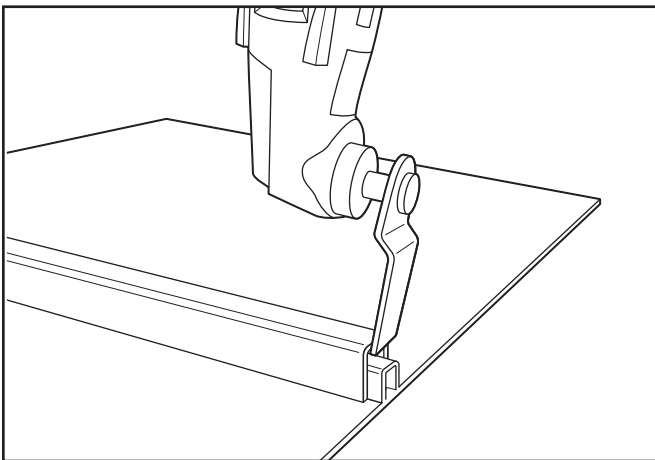
**Para cortar el Largo y Ancho de las hojas:**

- SIERRA CIRCULAR -o- SIERRA DE MESA -o- SIERRA DE CABLE COMERCIA
- Hoja de panel de dientes finos con broca de carburo (8-12 dientes por pulgada)

**Herramientas adicionales necesarias:**

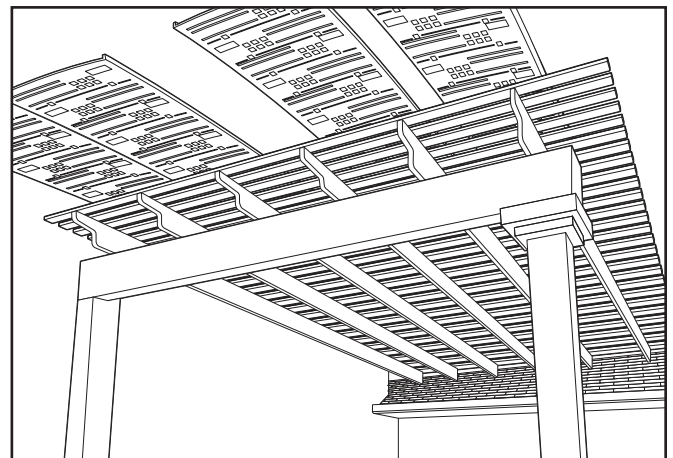
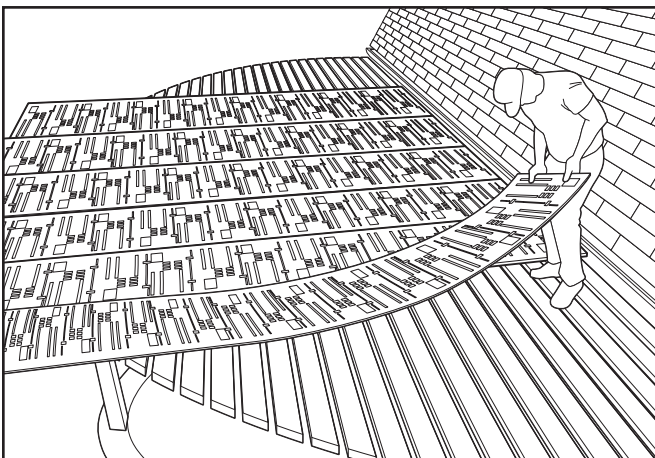
1. Taladro eléctrico (brocas de 3/16 " , 1/4" y 3/8 " )
2. Mazo de goma
3. Cinta métrica
4. Silicona plástica segura: recomendamos GE Silicone
5. \* Herramienta oscilante

\*Si es necesario, es bueno tener una herramienta de oscilador (o multiherramienta). A veces, tapas de conectores no son lo suficientemente largos para cubrir el espacio donde se juntan las costuras de las sábanas. Esto te permite cortar hojas para que se pueda poner la tapa del extremo.



## Pro-Tip

Espera hasta que las hojas estén instaladas para cortar a la longitud correcta. Esto asegura un borde incluso si su pérgola es curva o no perfectamente cuadrada.



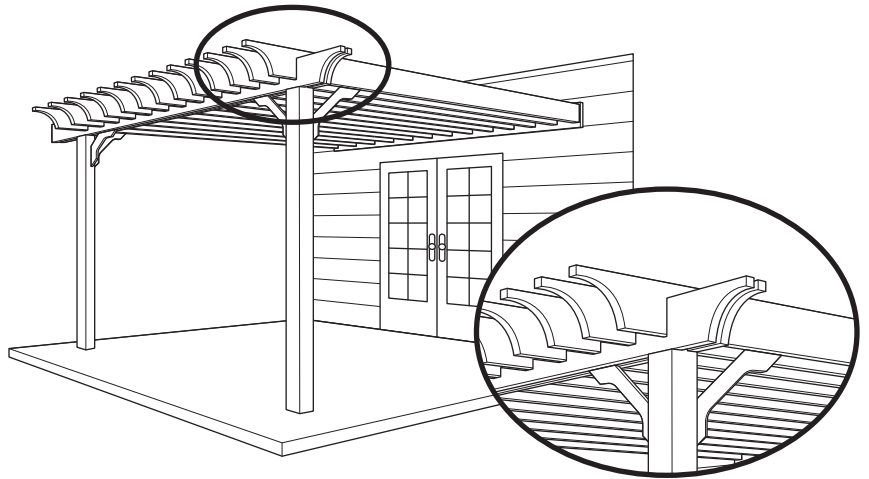
# Requisitos de Estructura

Recomendamos al menos 1" de pendiente por cada 48" de longitud de la estructura



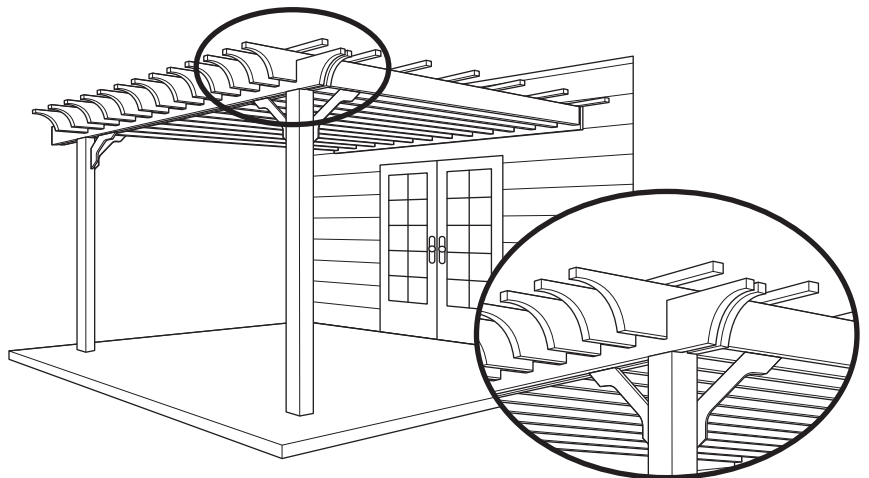
## Joists (Rafters)

El ancho de los paneles de Hércules. No se puede cortar, por lo que si los joists son la distancia incorrecta aparte, tendrás que quitar ellos y vuelva a instalar en el exacto ancho de hoja.



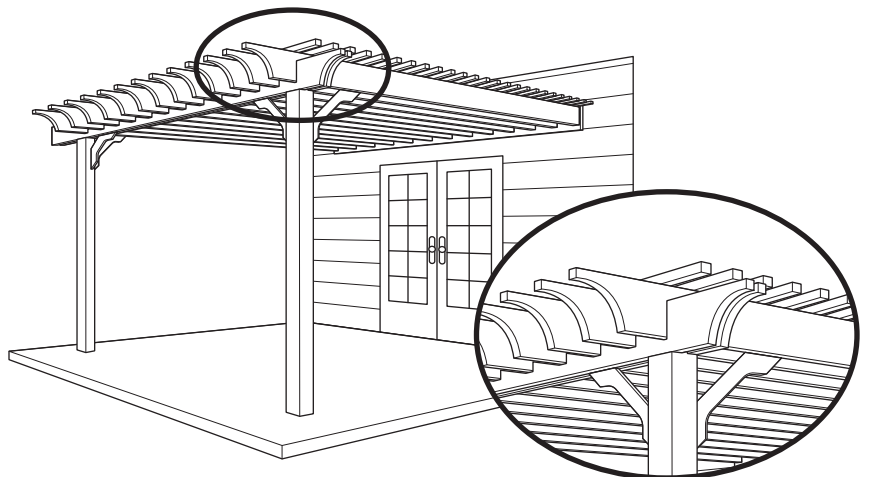
## Stripping (Purlins)

Distancia máxima entre pelar es 36".



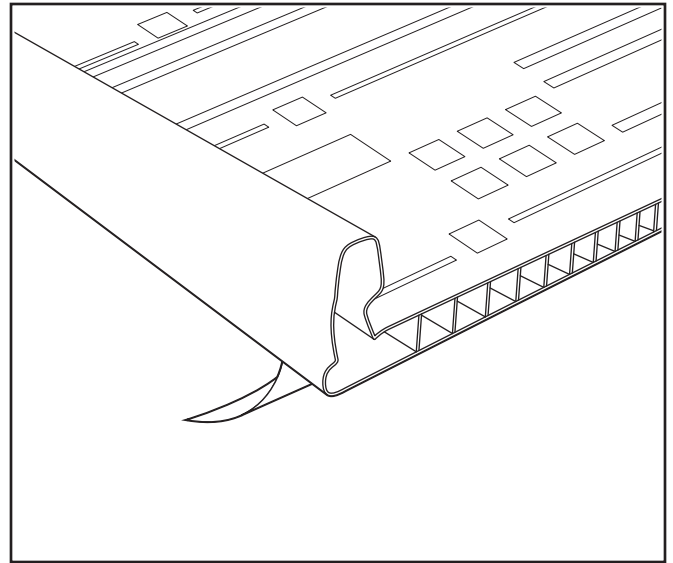
## Shade Slats

Las pizarras de sombra suelen tener una separación de 2-6" con una distancia máxima de 16.

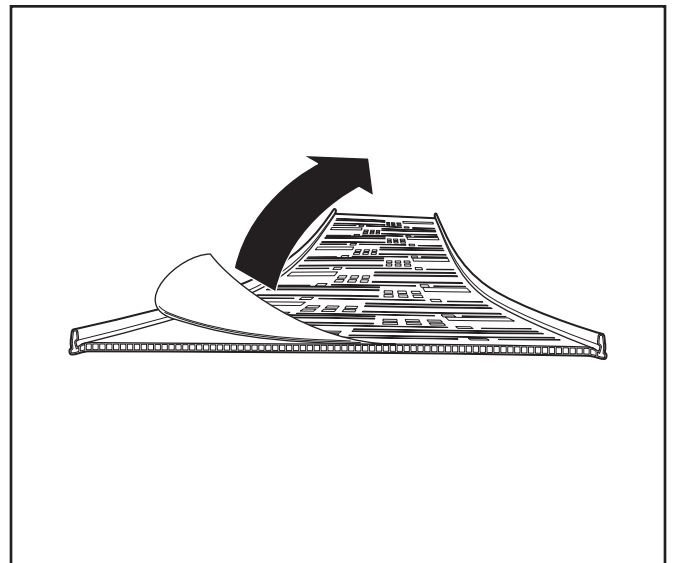


# 1. Retire la película protectora de el lado inferior de la hoja

Espera a quitar la película superior hasta después de la instalación.

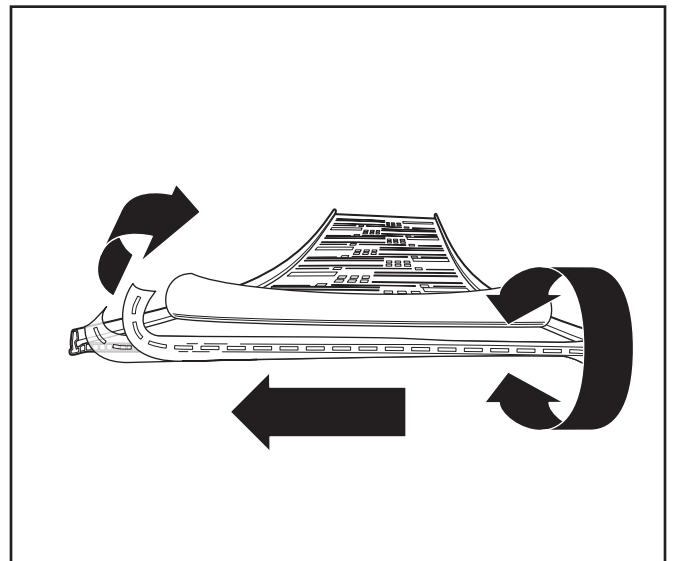


# 2. Despegue la película superior 2"



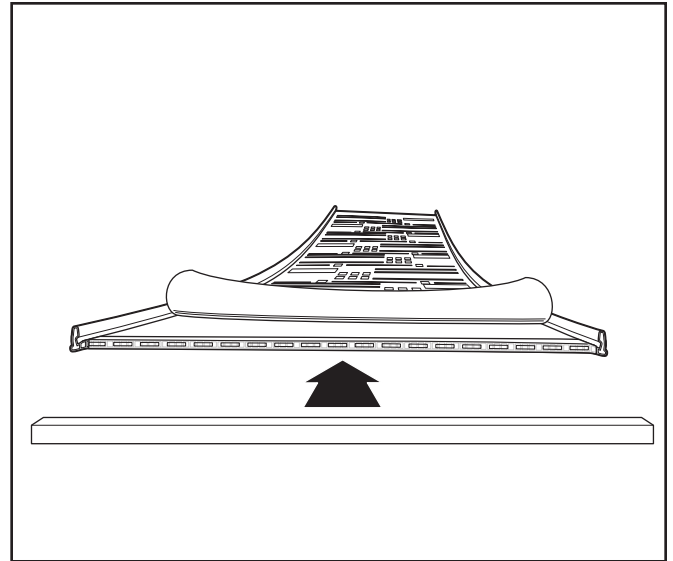
# 3. Aplique cinta de ventilación sobre las flautas

Aplique cinta de ventilación al final de la hoja que estará a mayor altura. Centrar el blanco rejillas de ventilación rectangulares en el borde de la hoja, y luego, alise los bordes de la cinta en el parte superior e inferior de la hoja. Se aplicará la cinta al otro extremo después de que la hoja esté instalado y cortado a medida.



## 4. Prepara las hojas

Instale cubiertas de flauta sobre la cinta de ventilación.

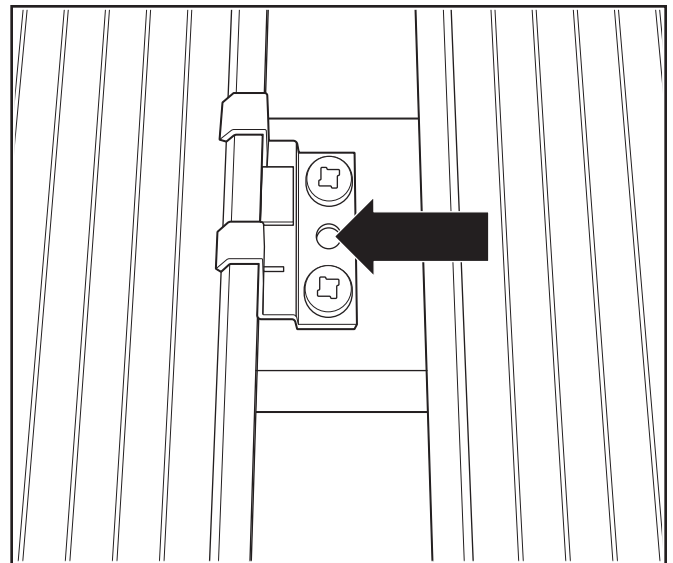


## 5. Instale el primer panel

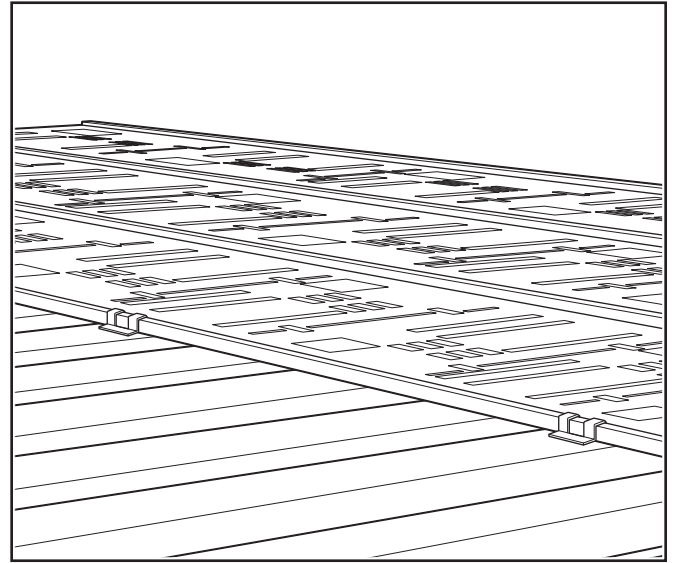
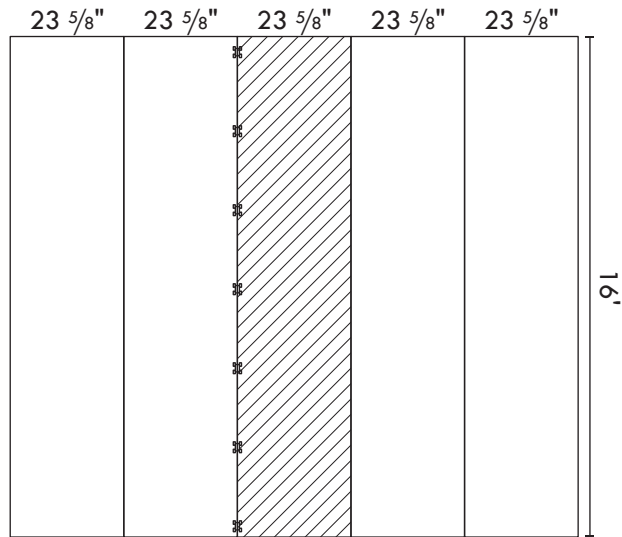
Instale clips directamente a la estructura en decapado o sombreado de listones con metal tornillos de clip.

### Pro-Tip

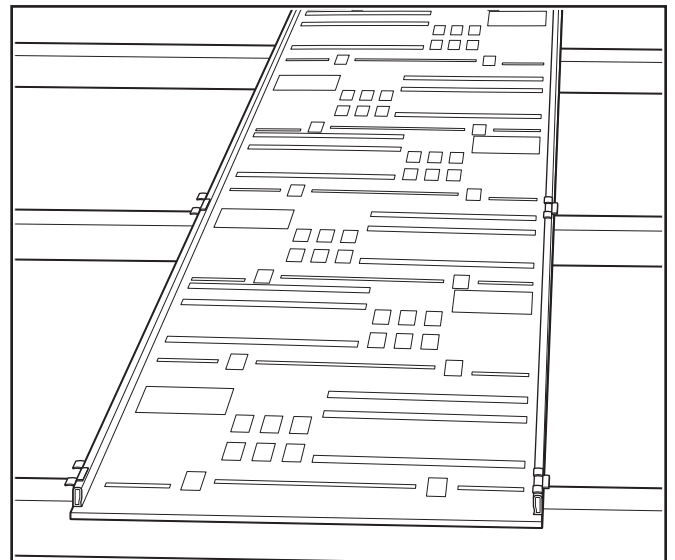
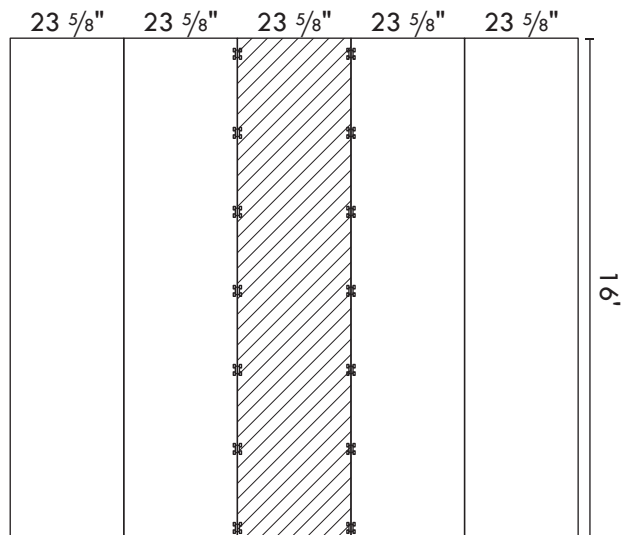
¡Recordar! No se instalarán tornillos a través de las hojas de Hércules.



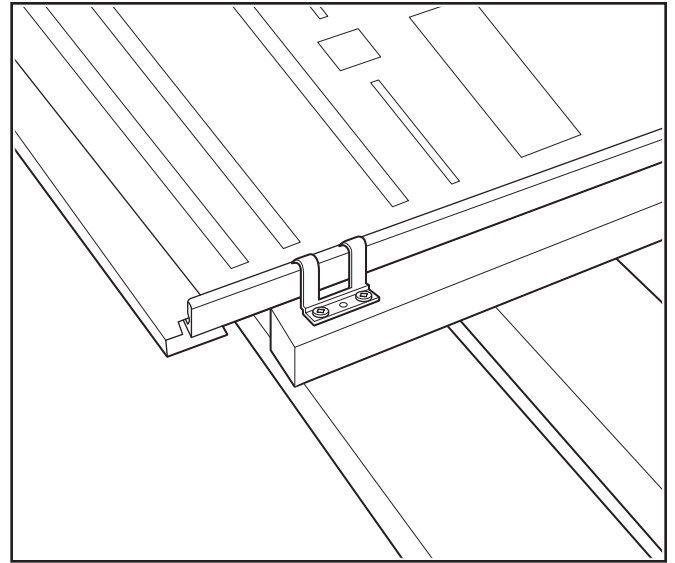
- A. Coloque la primera hoja en el medio de la estructura. Coloque la cubierta de la flauta / cinta de ventilación extremo preparado de la hoja en la elevación más alta (parte superior) de su estructura. Instale la hoja cuadrado, no en ángulo.
- B. Sujete la hoja a las tablillas para pelar o para dar sombra utilizando clips metálicos separados a 36 "o más cerca. (ver a la derecha).



- C. Se colocarán clips en AMBOS lados de la primera hoja (ver a la derecha).

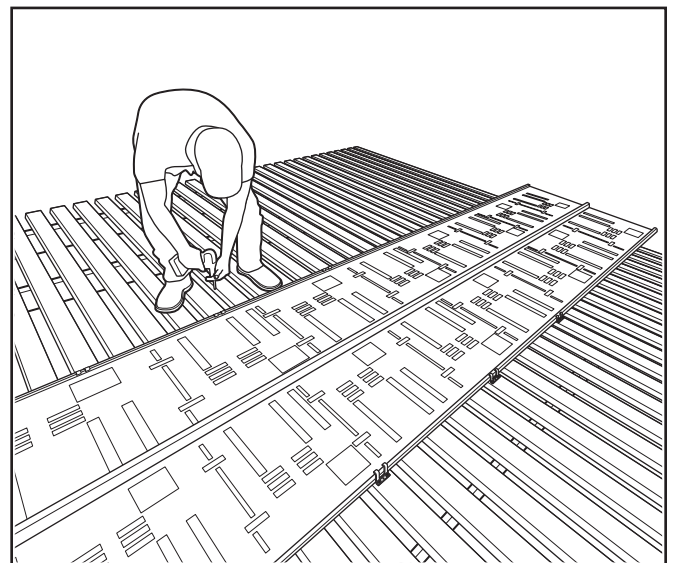
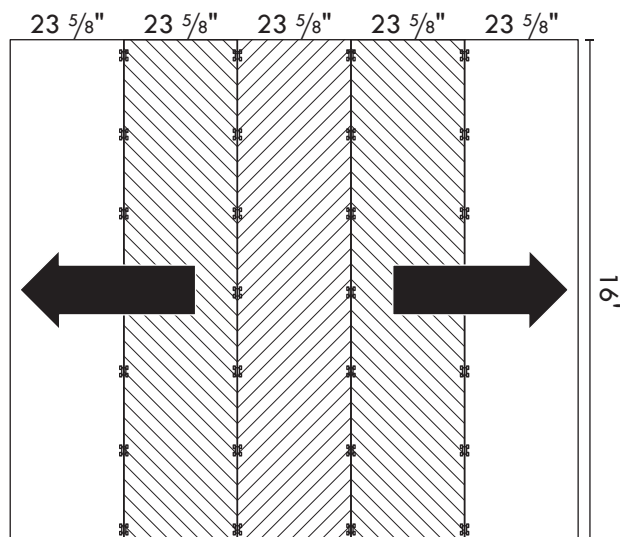


D. Para evitar que se levante, instale los clips más cercanos a la borde superior e inferior de la hoja justo detrás cubiertas de flauta.

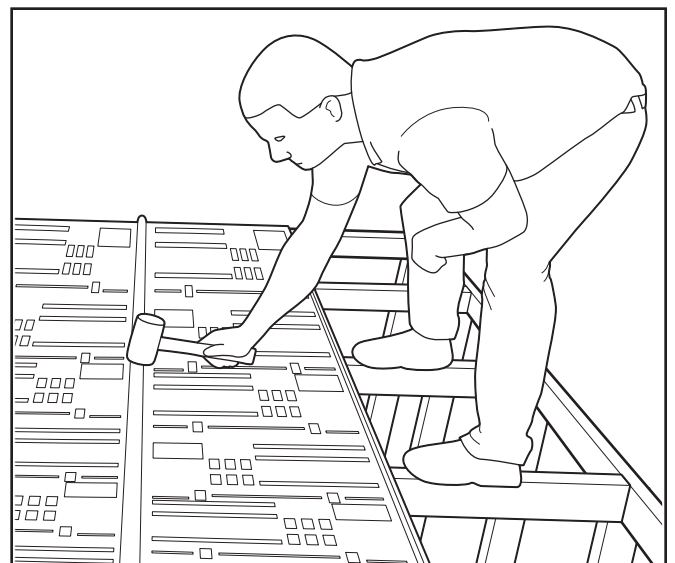


## 6. Coloque la siguiente hoja en clips metálicos

Continúe instalando hojas desde el medio hacia el exterior (ver más abajo).

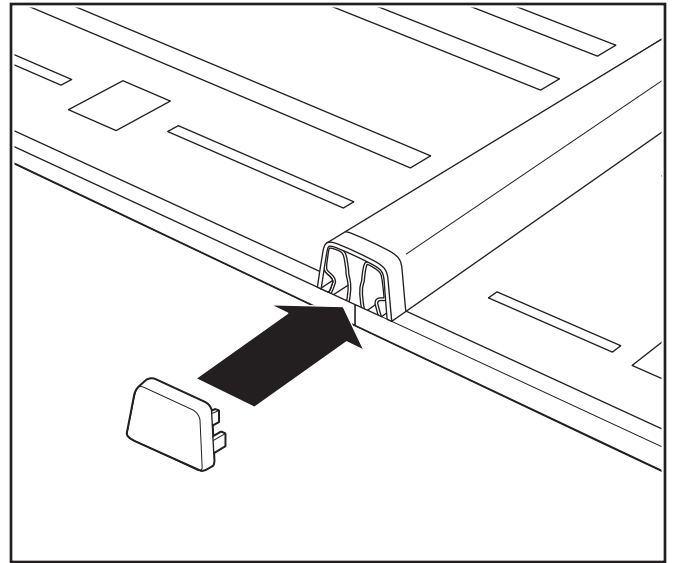


Instale las tapas de los conectores a medida que coloca cada hoja. Use un mazo de goma para golpear tapas de conectores que se ajustan perfectamente.





**7. Instale las tapas de los extremos en el lado que está preparado con cubiertas de flauta y cinta de ventilación.**

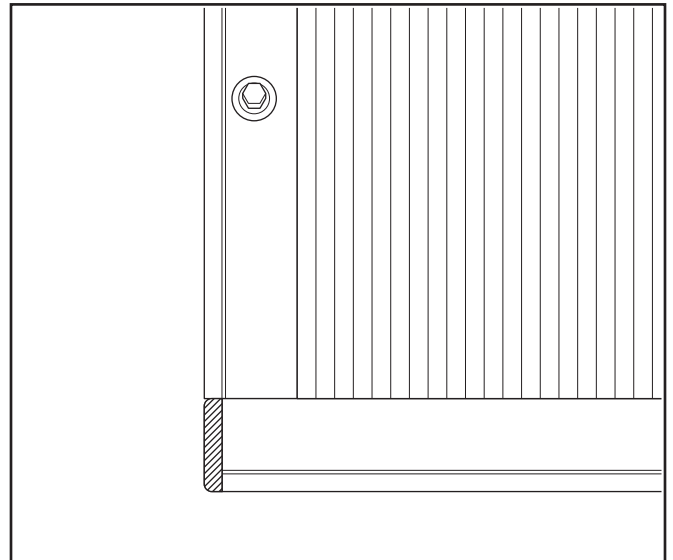


**8. Instale las hojas exteriores**

Al recortar las hojas, tenga en cuenta que las últimas dos hojas y las cubiertas de flauta deberán tener en cuenta el ancho del perfil del borde, por lo que estas hojas (con perfil) encajan a ras del borde de su estructura.

Al recortar la hoja exterior, tenga en cuenta para el ancho extra de 1/2" del perfil de borde por restando 1/2" de su medida total. (Por ejemplo, si necesita una hoja de 20" para traer la hoja al ras con el borde de la estructura, corte esa hoja a 19 - 1/2" para tener en cuenta el perfil de borde)

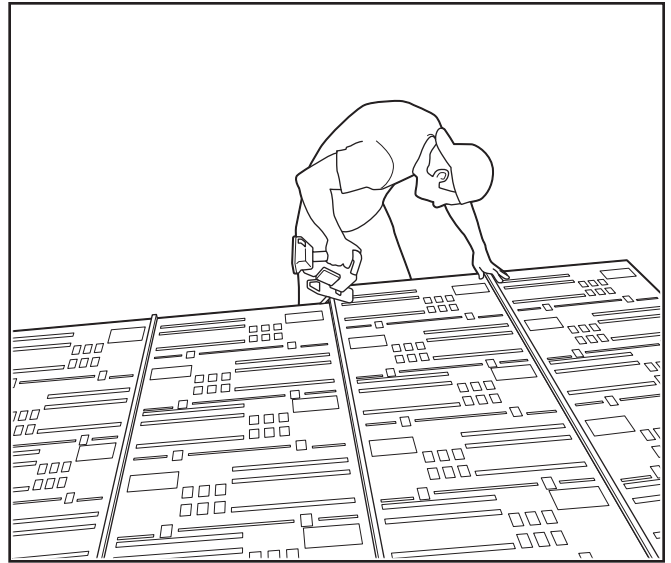
Consulte la foto de la derecha. Vas a haz el mismo cálculo con tu último cubierta de flauta.



## 9. Corte las hojas y las tapas de los conectores la longitud correcta

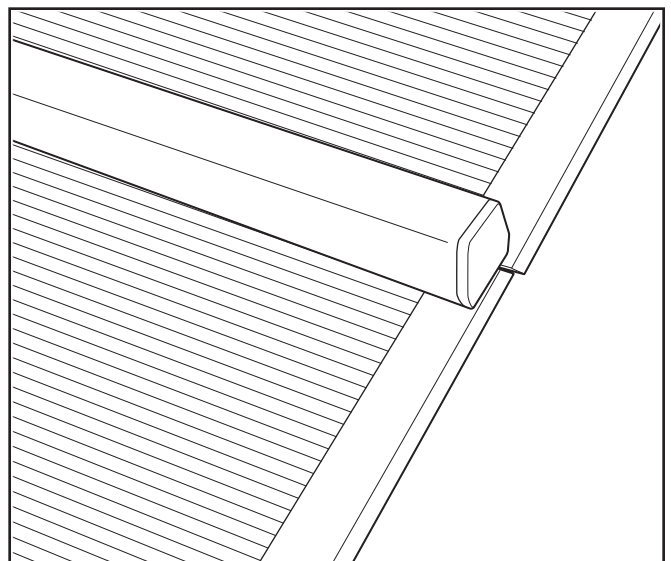
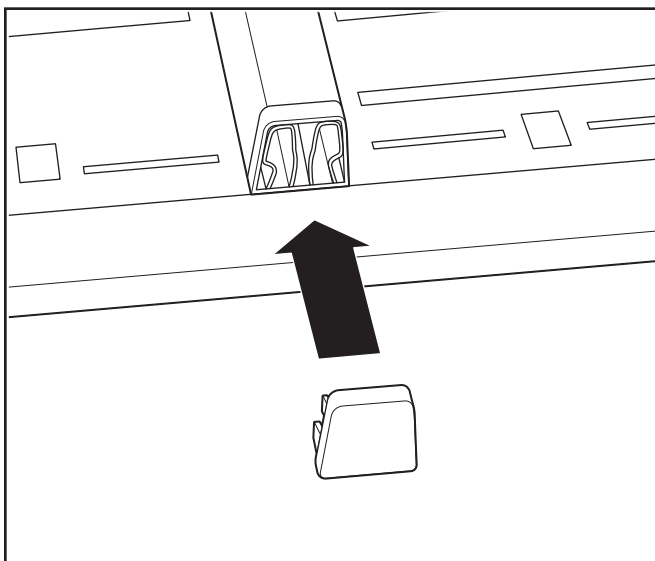
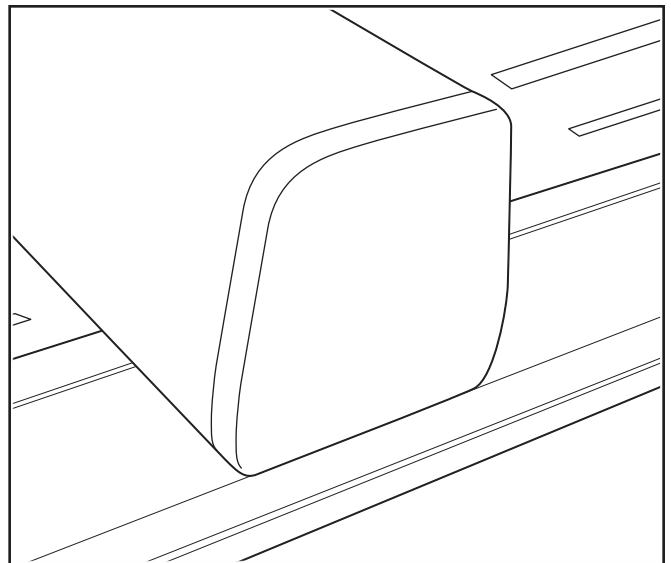
Espere hasta que todas las hojas y las tapas de los conectores están instalados para cortar el material a la deseada largo. Tenga en cuenta que la hoja se extienda entre 1" y 3" max más allá del borde en el lado con el más bajo elevación. Esto permite un drenaje adecuado.

**Los instaladores deben usar una escalera y cortandao desde allí.**



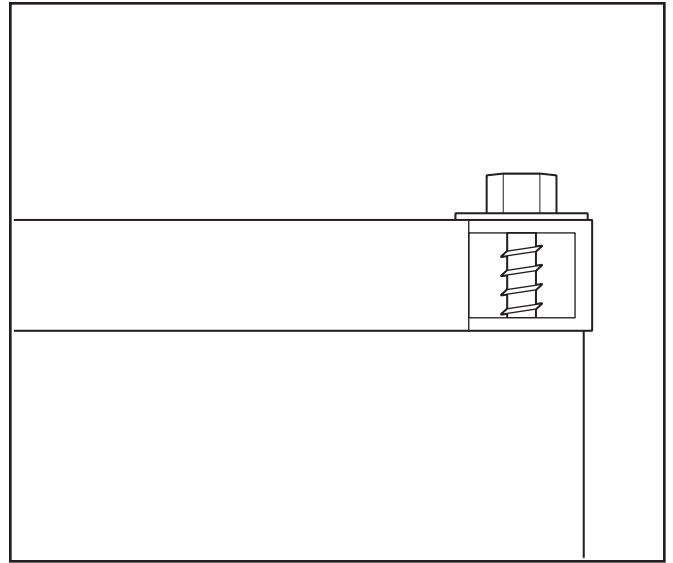
## 10. Instale los accesorios

- A.** Coloque cinta de ventilación en el extremo cortado.  
*Consulte el paso 3 para obtener una referencia de la imagen.*
- B.** Coloque la cubierta de la flauta sobre la cinta de ventilación.  
*Consulte el paso 4 para obtener una referencia de la imagen.*
- C.** Encaje las tapas de los extremos en los conectores de las hojas cortadas.



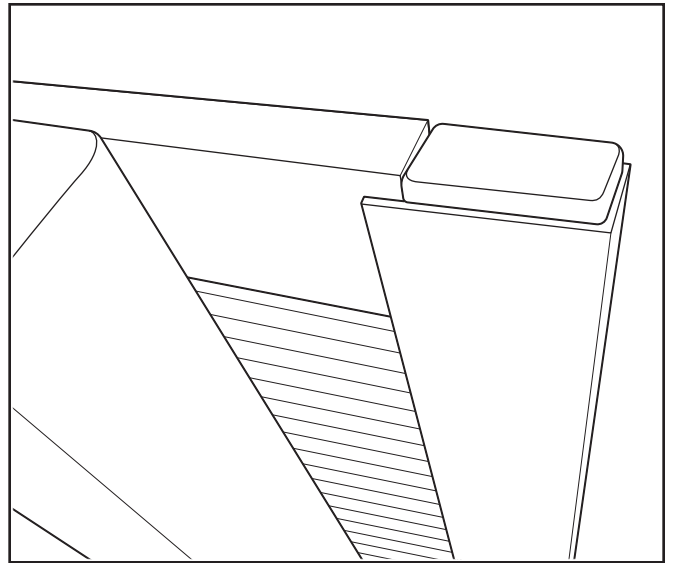
## 11. Instale el perfil de borde

Instale los tornillos del perfil del borde a través del perfil en U cada 36" (o simplemente en línea con sus clips para que sea una referencia fácil). ¡RECORDAR! Usted no instalará tornillos a través de la hoja.

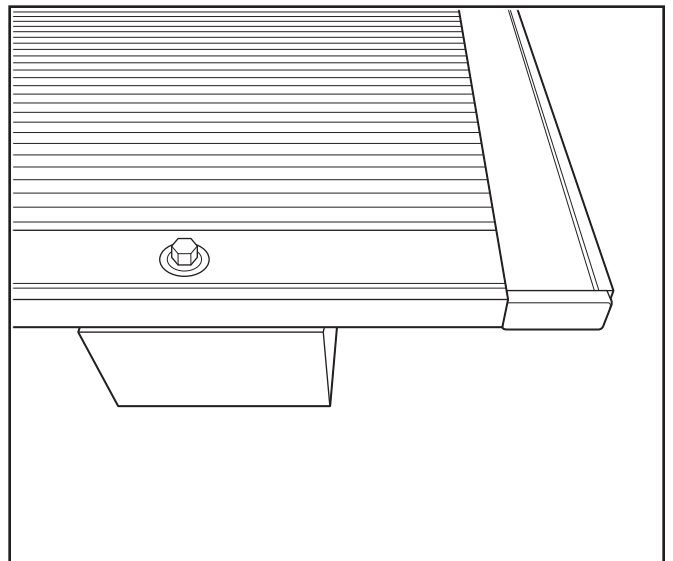


## 12. Acaba esquinas

**A.** Coloque el perfil en U de borde sobre el borde de la hoja entre las cubiertas de flauta superior e inferior.

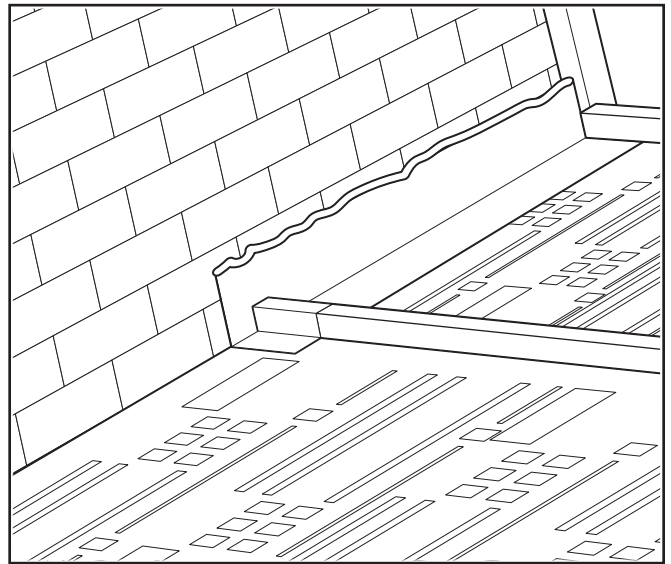


**B.** Inserte el tapón de la tapa de la esquina en las cubiertas rematar esquinas



### 13. \*\* Si instalas el sistema Hercules en una pared vertical:

Instale tapajuntas de metal donde los paneles se unen la pared. Adhiera el tapajuntas firmemente a su pared vertical con tornillos y agregar una silicona perla a lo largo del destello donde se encuentra con el pared para hacer un sello hermético. Si tienes un pared de estuco, no se puede atornillar y necesita usar estrictamente silicona o cinta Gorilla para adherir el tapajuntas a la pared. Permitir el tapajuntas para colocar a través de los paneles de Hércules. Presiónelo contra los paneles de Hércules para mejorar colóquelo sobre los conectores de costura alzada. No atornille el tapajuntas a los paneles Hércules. No pongas silicona directamente sobre el Hercules. PUEDES aplicar silicona donde el cubiertas de flauta y la pared se unen para llenar los huecos, pero no debe tocar el policarbonato hojas mismas.

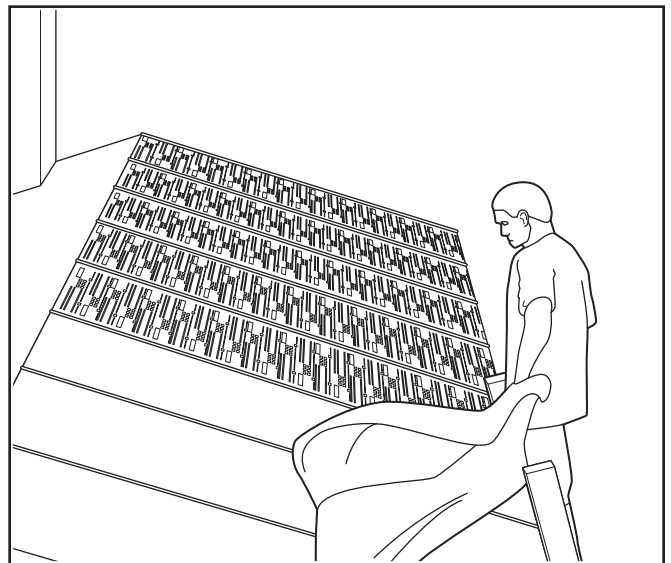


#### **\*PARADA\***

Antes de pasar al último paso, asegúrese de haber terminado por completo con la instalación. Si se instala junto a una pared, asegúrese de que el tapajuntas y la silicona estén en su lugar.

### 14. Quite la película del logotipo de los paneles

No dejes que el sol hornee la película a la hoja.



Dallas 972.354.3191  
2356 Merrell Rd.  
Dallas, TX 75229

Houston 713.957.8541  
9999 W Sam Houston Pkwy N  
Houston, TX 77064

Austin 512.836.3629  
9311 Metric Blvd.  
Austin, TX 78758

San Antonio 210.599.8291  
4041 Rittiman Rd.  
San Antonio, TX 78218

Oklahoma City 405.506.0112  
7424 Melrose Ln.  
Oklahoma City, OK 73127

Miami 786.697.3424  
1418 NW 82 Ave.  
Doral, FL 33126